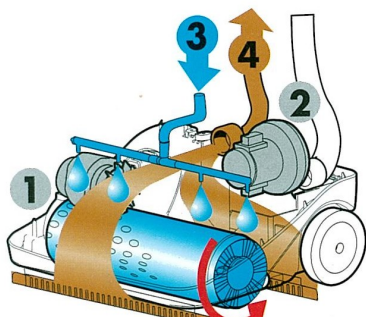


Sprinter



- 1- Moteur brosse
- 2- Moteur aspiration
- 3- Flux solution détergent
- 4- Flux liquide sale



Dotation de série:



- 6.505.0002
Brosse PP Ø 100 mm



- 6.505.0001
Suceur

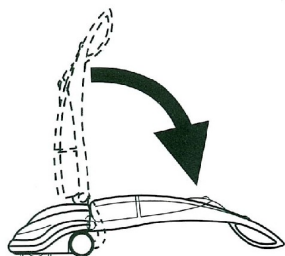
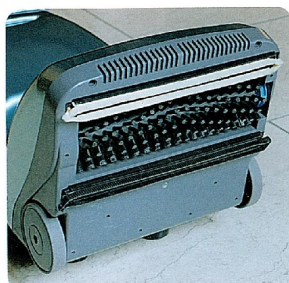


- 5.509.0007
Plaque stationnaire



- 0.010.0034
4 x 100 ml détergent concentré

Brosse PPL adaptée à la plupart des sols (la brosse pour moquette et tapis est également disponible optionnel.) Coffres en ABS antichoc. Roues anti-trace.



Hauteur minimale de travail, 200 mm : permet de nettoyer sous les meubles, les chaises, les tables, les lits etc.
Le manche inclinable facilite et rend facile l'utilisation quotidienne de la machine. La grande capacité des réservoirs évite les arrêts fréquents pour remplir l'unité.

Système d'accrochage et de décrochage rapide de la brosse cylindrique sans outils. Le nettoyage et l'entretien ordinaire sont simples et rapides pour n'importe quel opérateur.



	Sprinter
Référence	8.501.0501
Alimentation	230 V - 50 Hz
Largeur lavage / suceur	290 / 320 mm
Rendement théorique (maxi)	1015 m ² /h
Capacité bac eau propre	2.8 l / 0.74 gal
Capacité bac à eau usée	5.6 l / 1.48 gal
Traction	mécanique
Tours/minute / pression sur les brosses	1000 / 7 kg / 15,43 lbs
Puissance moteur de brosse	200 W
Niveau de pression acoustique	68 dB(A)
Dépression/puissance moteur aspiration	1428 mmH ₂ O / 800 W
Dimensions / poids	37 x 37 x 113 cm / 13 kg

- Idéale pour travailler dans les zones fortement congestionnées comme petits magasins, bureaux, cuisines, écoles, hôpitaux, salles de sport ou restaurants
- Trois commandes pour entraînement de la brosse, lavage et séchage
- Suceur double pour lavage avant et arrière
- Niveau sonore 68 dB (A)
- Largeur de travail mini 200 mm
- Structure robuste en matériaux très résistants
- Pression de la brosse adaptée pour une efficacité optimale
- Réservoirs eau propre et eau usée
- Support de câble